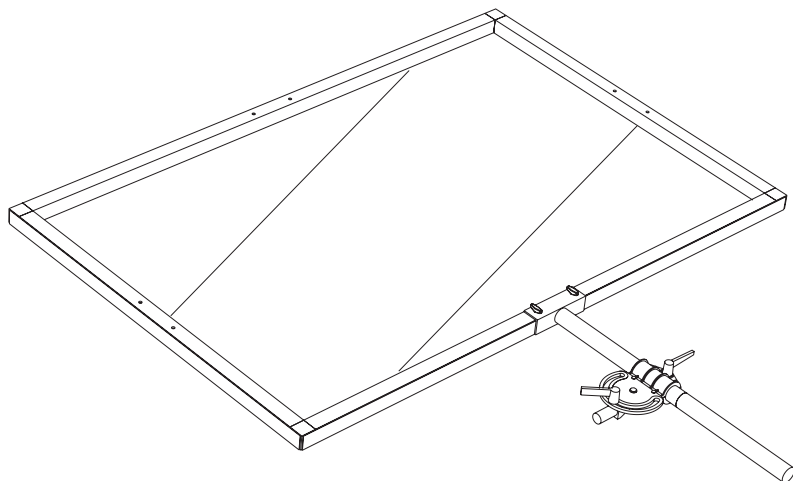


# Montageanleitung Assembly instruction



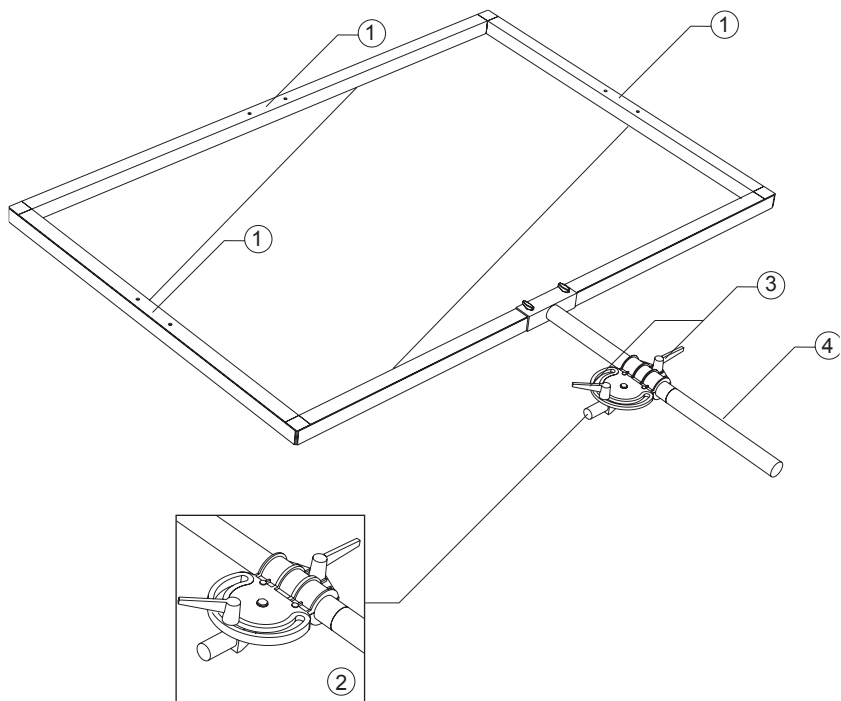
Segel  
*Diffusion screen*  
LS Kompakt



Inhalt	Seite
1 Bedienelemente.....	3
2 Montage.....	4
2.1 Rahmen montieren.....	4
2.2 Stativhalterung montieren.....	5

<i>Content</i>	<i>Page</i>
<i>1 Control elements.....</i>	<i>3</i>
<i>2 Assembly.....</i>	<i>4</i>
<i>2.1 Assembling the frame.....</i>	<i>4</i>
<i>2.2 Assembling the stand mounting .....</i>	<i>5</i>

# 1 Bedienelemente / *Control elements*



- ① Anschlusspunkte für die Stativhalterung
- ② Stativhalterung mit Neigegelenk
- ③ Feststellgriffe zum Neigen und Drehen
- ④ Verlängerung

- ① *Points to assemble the Bracket*
- ② *Stand mounting with the tilt joints*
- ③ *Grips for to tilt*
- ④ *Extension*

## 2 Montage / Assembly

### 2.1 Rahmen montieren / Assembling the frame

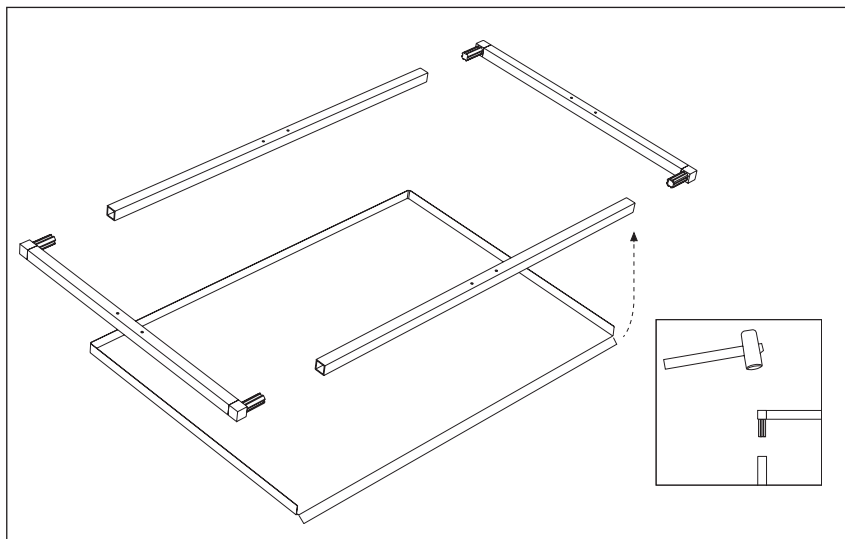


Abbildung 1

- Aluminiumprofile mit Hilfe eines Gummihammers zusammenfügen.
- Segel an den Klettflächen befestigen.

Picture 1

- Assemble the aluminium profiles by using a rubber hammer.
- The screen should be assembled with Velcro.

## 2.2 Stativhalterung montieren / *Assembling the stand mounting*

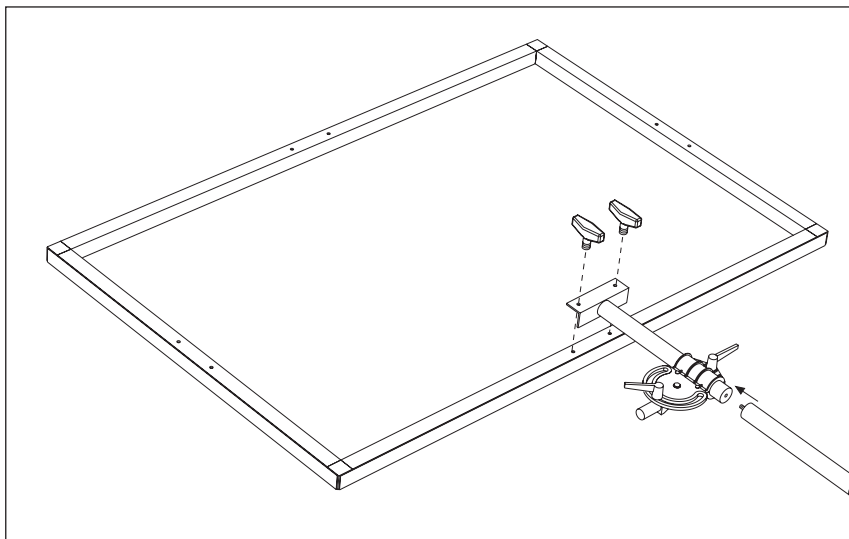


Abbildung 2

- Die Stativhalterung an der gewünschten Seite mit Flügel-schrauben montieren.
- Verlängerung anschrauben.

*Picture 2*

- *The Stand mounting should be assembled on the side you prefer.*
- *The extension should be screwed on the stand mounting.*



© Studio- Service Bacht GmbH 2006. All Rights Reserved.

Weitergabe sowie Vervielfältigung, Verbreitung und/oder Bearbeitung dieser Dokumentation, Verwertung und Mitteilung seines Inhalts sind verboten, soweit nicht ausdrücklich gestattet. Zuwiderhandlungen verpflichten zu Schadenersatz. Alle Rechte für den Fall der Patenterteilung, Gebrauchsmuster- oder Geschmacksmustereintragung vorbehalten. Alle Warenzeichen und eingetragene Warenzeichen sind Eigentum der jeweiligen Inhaber. Die Wiedergabe von Gebrauchsnamen, Handelsnamen, Warenbezeichnungen usw. in dieser Dokumentation berechtigt auch ohne besondere Kennzeichnung nicht zu der Annahme, dass solche Namen im Sinne der Warenzeichen- und Markenschutz- Gesetzgebung als frei zu betrachten wären und daher von jedermann benutzt werden dürfen.

*Circulation and reproduction, dissemination and/or editing of this documentation as well as sale and notification of its contents are prohibited unless explicitly allowed. Contraventions shall oblige the offending party to pay compensation. We reserve all rights in the event of the awarding of patents and registration of industrial designs or taste designs. All trademarks and registered trademarks are the property of the respective owner. The reproduction of industrial names, trade names, goods designations etc. in this documentation does not provide entitlement even without special identification to assume that such names for the purposes of trademark and copyright legislation were to be considered to be free and therefore useable by anyone.*

Studio-Service Bacht GmbH  
Liebigstraße 26  
D-45145 Essen

Fon +49.201.730097  
Fax +49.201.708091  
[www.bacht.net](http://www.bacht.net)  
[info@bacht.net](mailto:info@bacht.net)

2006-June-21 V. 1.0