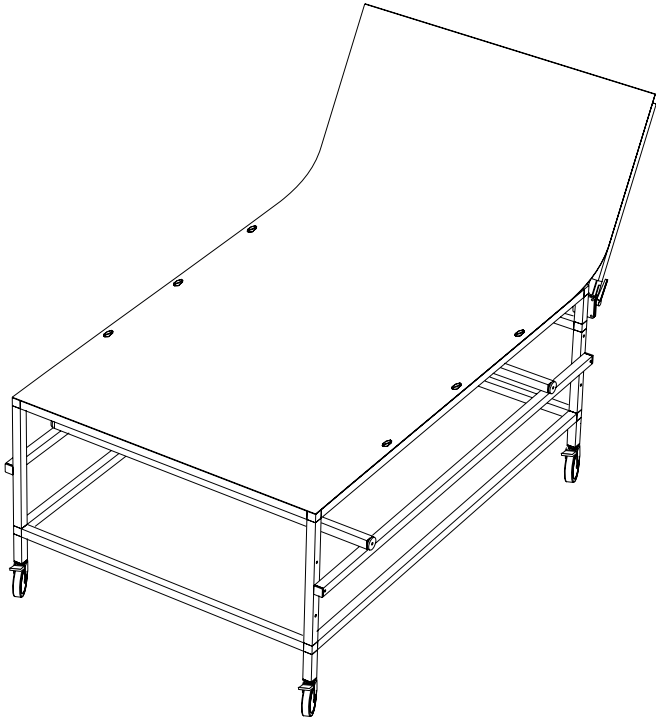


Montageanleitung Assembly instruction



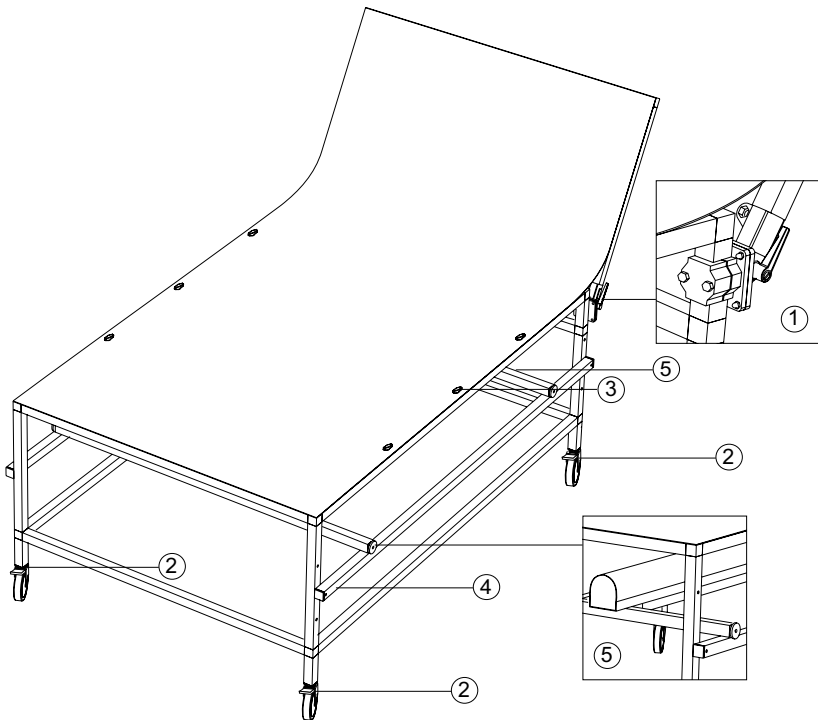
Aufnahmetisch
Shooting table
AT 160110



Inhalt	Seite
1 Bedienelemente.....	3
2 Montage.....	4
2.1 Montage Grundgestell.....	4
2.2 Montage Bügel.....	5
2.3 Montage der Plexiglasplatte.....	6

<i>Content</i>	<i>Page</i>
<i>1 Control elements.....</i>	<i>3</i>
<i>2 Assembly.....</i>	<i>4</i>
<i>2.1 Assembling the basic frame.....</i>	<i>4</i>
<i>2.2 Assembling the bracket.....</i>	<i>5</i>
<i>2.3 Assembling the plexiglas plate.....</i>	<i>6</i>

1 Bedienelemente / *Control elements*



- ① Winkelverstellung
- ② 4 arretierbare Gummikrollen
- ③ Flügelschrauben zum befestigen der Plexiglasplatte
- ④ In drei Positionen verstellbar
- ⑤ Profile zum einsetzen von Lampen und Glasplatten

- ① *Grip to change the angle*
- ② *4 lockable rubber castors*
- ③ *Wing screws to assemble the plexiglas screen*
- ④ *In three positions adjustable*
- ⑤ *Profiles to add lamps or glassplates*

2 Montage / Assembly

2.1 Montage Grundgestell / Assembling the basic frame

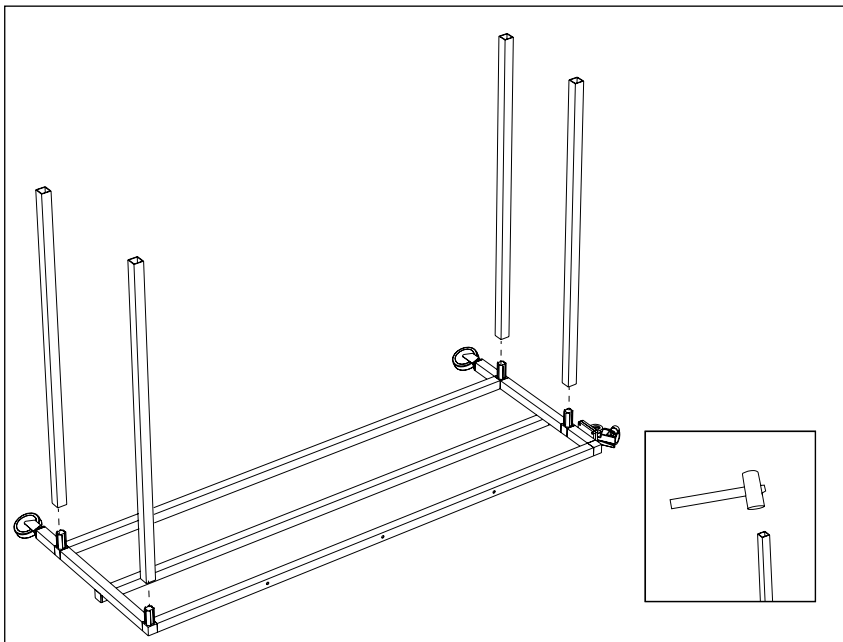


Abbildung 1

- Legen Sie das vormontierte Seitenteil auf den Boden.
- Montieren Sie die Profile wie gezeigt mit Hilfe eines Gummihammers.

Picture 1

- *The preassembled side part you should lay on the floor.*
- *Assemble the profiles according to the picture by using a rubber hammer.*

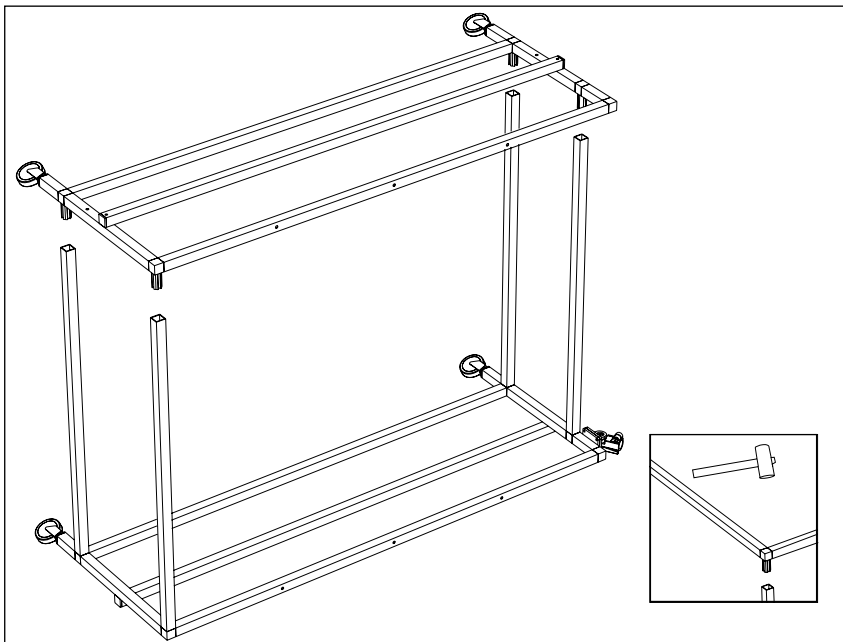


Abbildung 2

- Montieren Sie das zweite Seitenteil wie gezeigt.

Picture 2

- Assemble the second side part to the profiles according to the picture.

2.2 Montage Bügel / Assembling the bracket

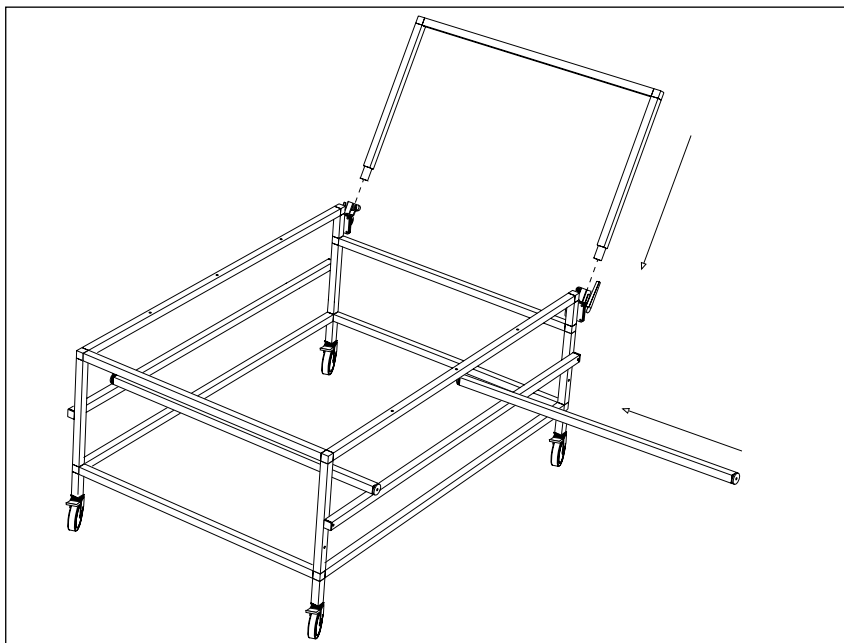


Abbildung 3

- Montieren Sie den Bügel am hinteren Rahmen.
- Legen Sie die zwei Profile auf die mittleren Profile.

Picture 3

- *Assemble the bracket to the rear plate.*
- *Lay the two profiles on the middle profiles.*

2.3 Montage der Plexiglasplatte / Assembling the plexiglas plate

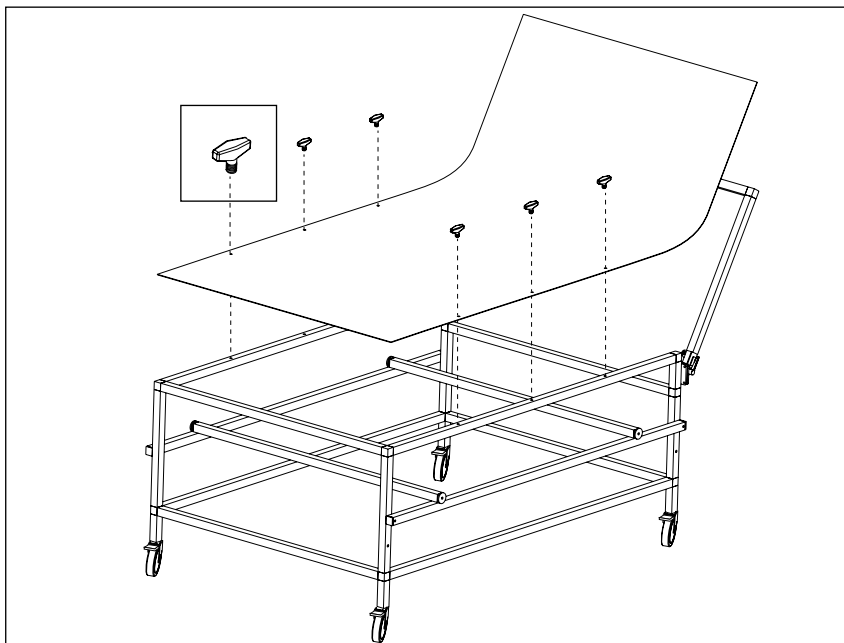


Abbildung 4

- Befestigen Sie die Plexiglasplatte mit Flügelschrauben.

Picture 4

- Assemble the plexiglas plate with wing screws.

© Studio- Service Bacht GmbH 2006. All Rights Reserved.

Weitergabe sowie Vervielfältigung, Verbreitung und/oder Bearbeitung dieser Dokumentation, Verwertung und Mitteilung seines Inhalts sind verboten, soweit nicht ausdrücklich gestattet. Zuwiderhandlungen verpflichten zu Schadenersatz. Alle Rechte für den Fall der Patenterteilung, Gebrauchsmuster- oder Geschmacksmustereintragung vorbehalten. Alle Warenzeichen und eingetragene Warenzeichen sind Eigentum der jeweiligen Inhaber. Die Wiedergabe von Gebrauchsnamen, Handelsnamen, Warenbezeichnungen usw. in dieser Dokumentation berechtigt auch ohne besondere Kennzeichnung nicht zu der Annahme, dass solche Namen im Sinne der Warenzeichen- und Markenschutz- Gesetzgebung als frei zu betrachten wären und daher von jedermann benutzt werden dürfen.

Circulation and reproduction, dissemination and/or editing of this documentation as well as sale and notification of its contents are prohibited unless explicitly allowed. Contraventions shall oblige the offending party to pay compensation. We reserve all rights in the event of the awarding of patents and registration of industrial designs or taste designs. All trademarks and registered trademarks are the property of the respective owner. The reproduction of industrial names, trade names, goods designations etc. in this documentation does not provide entitlement even without special identification to assume that such names for the purposes of trademark and copyright legislation were to be considered to be free and therefore useable by anyone.

Studio-Service Bacht GmbH

Liebigstraße 26

D-45145 Essen

Fon +49.201.730097

Fax +49.201.708091

www.bacht.net

info@bacht.net

2006-June-21 V. 1.0