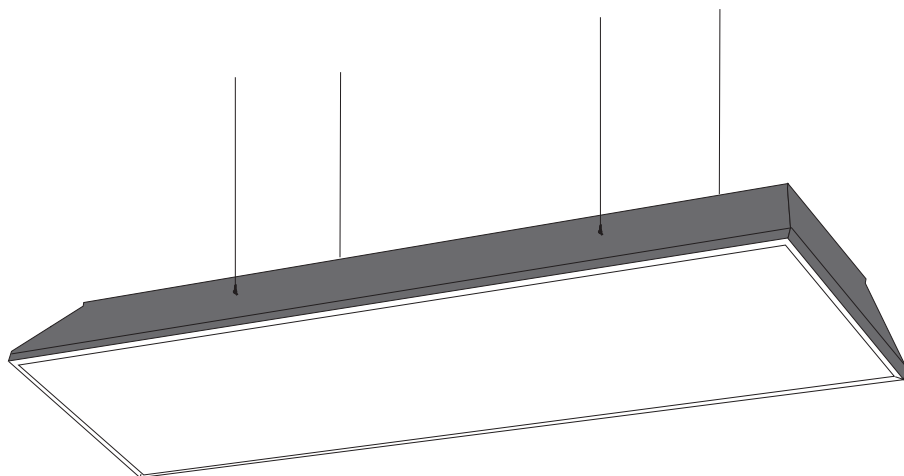


Montageanleitung Assembly instructions



Maxi Light
FL x00150



Inhalt	Seite
1 Montage.....	4
1.1 Rahmen montieren.....	4
1.2 Verkleidung montieren.....	8
1.3 Aufhängeöse montieren.....	9
1.4 Diffusoren anbringen.....	10

<i>Contents</i>	<i>Page</i>
<i>1 Assembly.....</i>	<i>4</i>
<i>1.1 Assembling of the frame.....</i>	<i>4</i>
<i>1.2 Assembling of the cover.....</i>	<i>8</i>
<i>1.3 Assembling of the ring suspension.....</i>	<i>9</i>
<i>1.4 Assembling of the diffusors.....</i>	<i>10</i>

1 Stückliste / Stocklist

Komponenten Menge

Unterlegscheiben M6 Din 125 A	16	20
Zylinderschrauben M6X40	16	20
Unterlegscheiben M6 Din 9021	-	16
Zylinderschrauben M6X50	-	8
Sechskantmuttern M6	-	8
Eckverbinder	4	4
Unterlegscheiben M6 Din 9021	64	64
Zylinderschrauben M6X16	64	64
Setzmuttern M6	64	64
Längsverbinder	-	4
Unterlegscheiben M6 Din 9021	-	24
Zylinderschrauben M6X16	-	24

└ ab 6 Meter Länge

Components Amount

<i>Washer M6 Din 125 A</i>	16	20
<i>Allen srews M6X40</i>	16	20
<i>Washer M6 Din 9021</i>	-	16
<i>Allen srews M6X50</i>	-	8
<i>Hex nuts M6</i>	-	8
Corner connector	4	4
<i>Washer M6 Din 9021</i>	64	64
<i>Allen srews M6X16</i>	64	64
<i>Nuts M6</i>	64	64
Longitudinal connector	-	4
<i>Washer M6 Din 9021</i>	-	24
<i>Allen srews M6X16</i>	-	24

└ from up to 6 m lenght

1 Montage / Assembly

1.1 Rahmen montieren / Assembling the frame

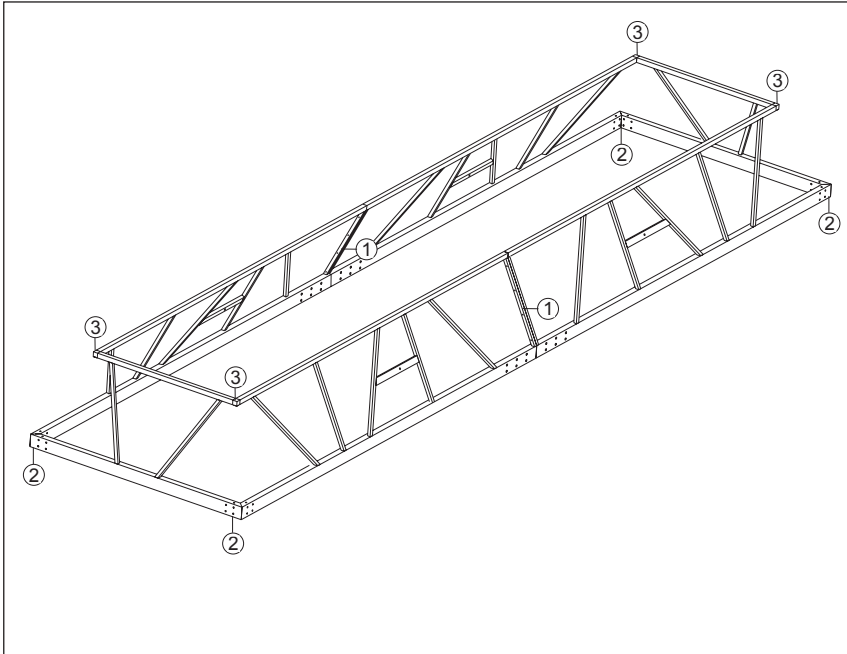
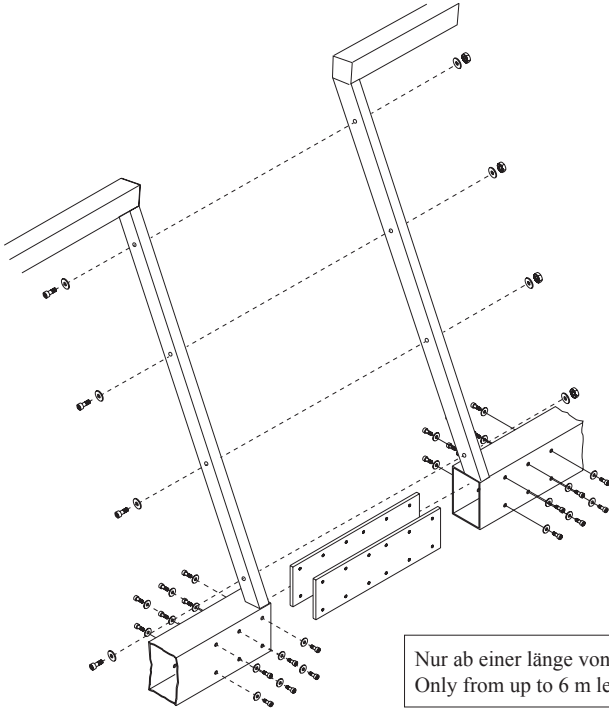


Abbildung 1

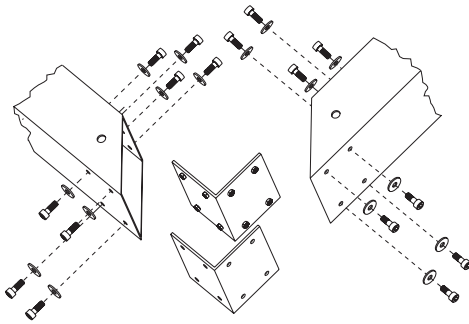
- Rahmen, unter Verwendung der Profilverbinder, in Reihenfolge der Nummerierung, montieren.(1-3)

Picture 1

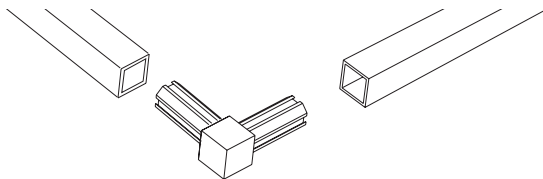
- Assemble the frame in the order of the numbering by means of the connectors.(1-3)



1



2



3

1.1 Rahmen montieren / *Assembling of the frame*

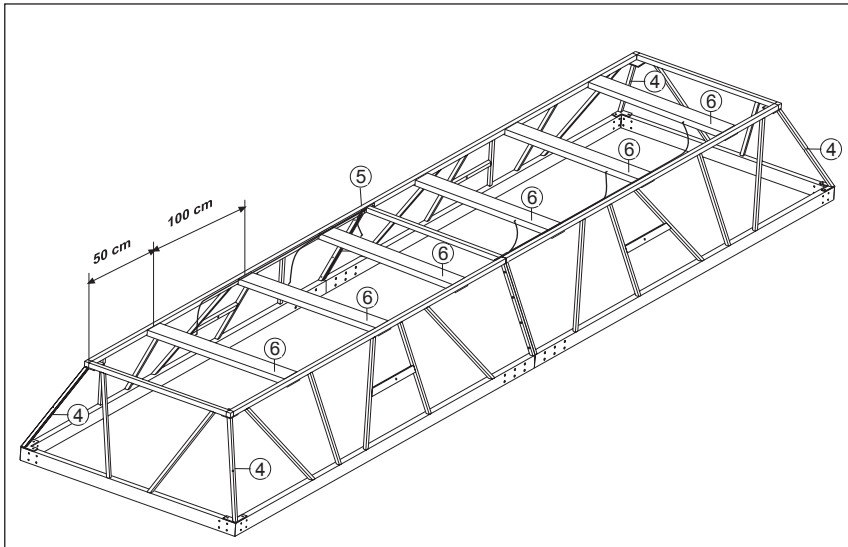
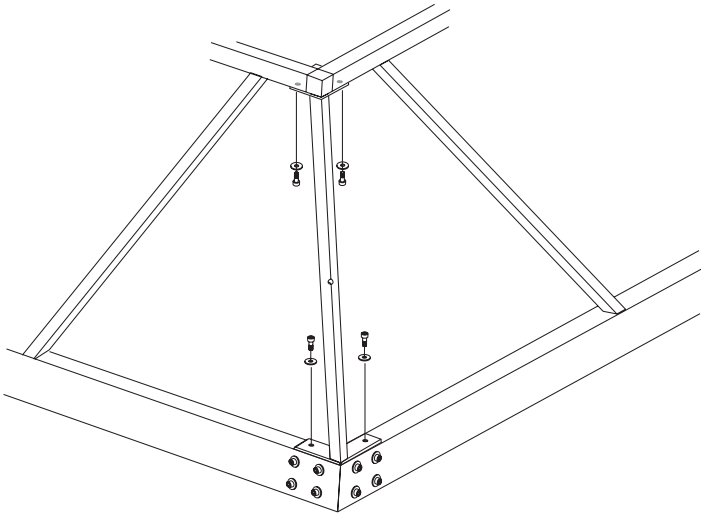


Abbildung 2

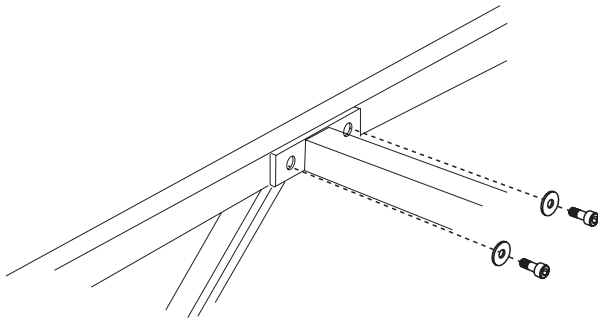
- Rahmen, unter Verwendung der Profilverbinder, in der Reihenfolge der Nummerierung montieren. (4-5)
- Lichtmodule montieren. (6)
- Lampenkabel zur Mitte der Leuchte verlegen und mit Kabelbinder befestigen. (6)

Picture 2

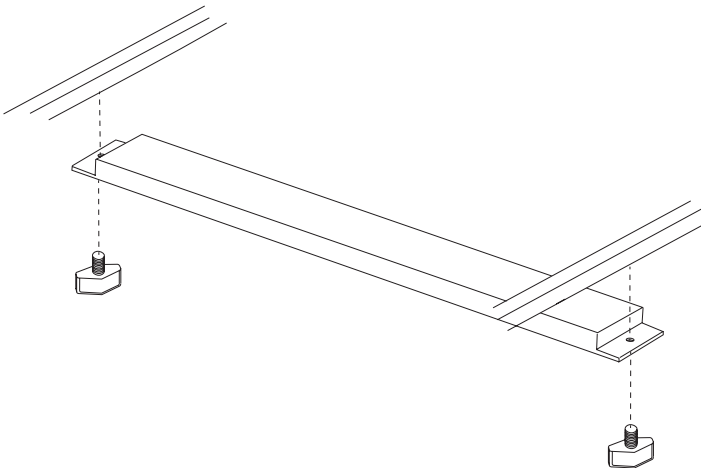
- *Assemble the aluminium frame in the order of the numbering, by means of the connectors. (4-5)*
- *Assemble the light modules. (6)*
- *Fix the lamp cables in the centre of the frame by means of cable binders.*



4



5



6

1.2 Verkleidung montieren/ *Assembling of the cover*

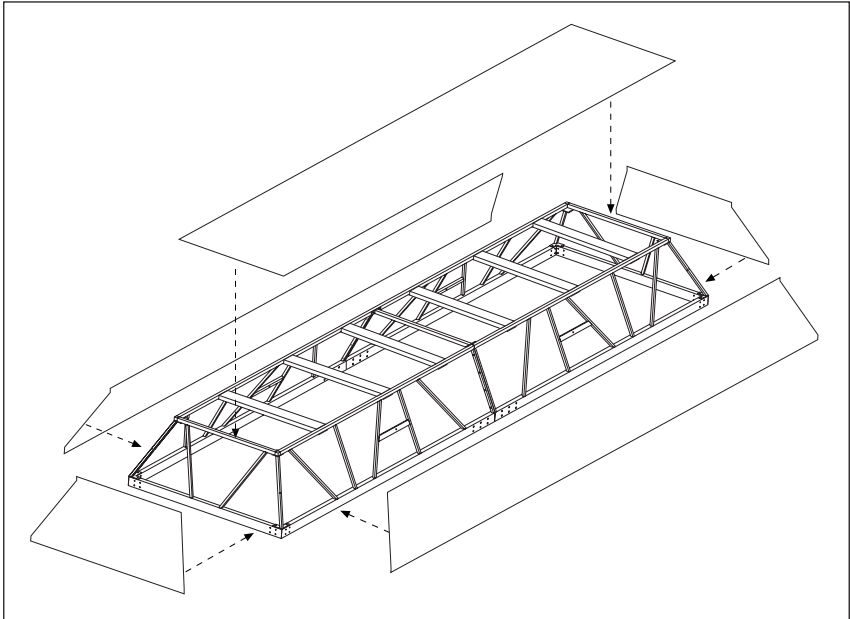


Abbildung 3

- Die Verkleidung mit dem Klettband befestigen.

Picture 3

- Assemble the cover by means of velcro.

1.3 Aufhängöse montieren / Assembling of the ring suspension

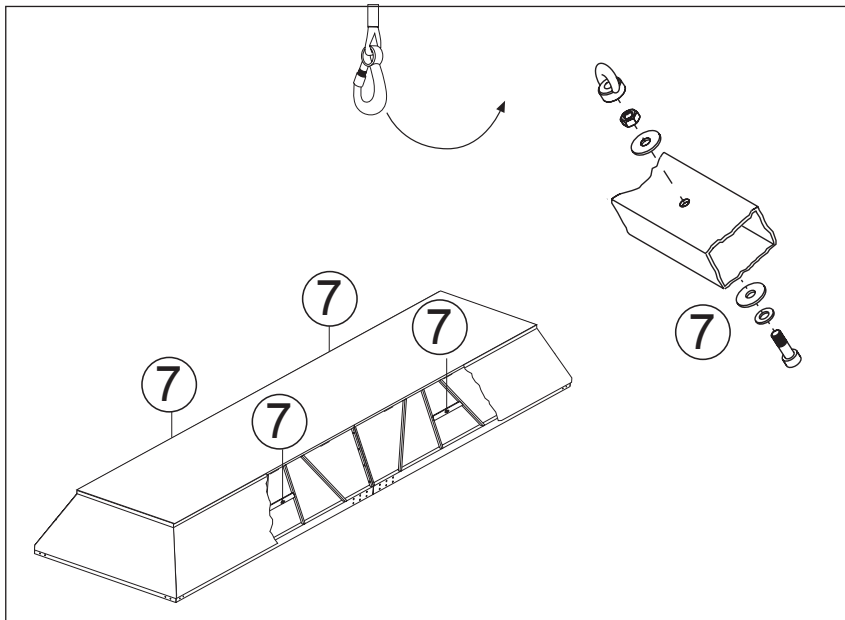


Abbildung 4

- Montieren Sie die Aufhängöse mit Hilfe von Schraube, Unterlegscheiben und Kontermutter.(7)

Picture 4

- Assemble the ring suspension by means of screw, washers and conternut.(7)

1.4 Diffusoren montieren/ *Assembling of the diffusors*

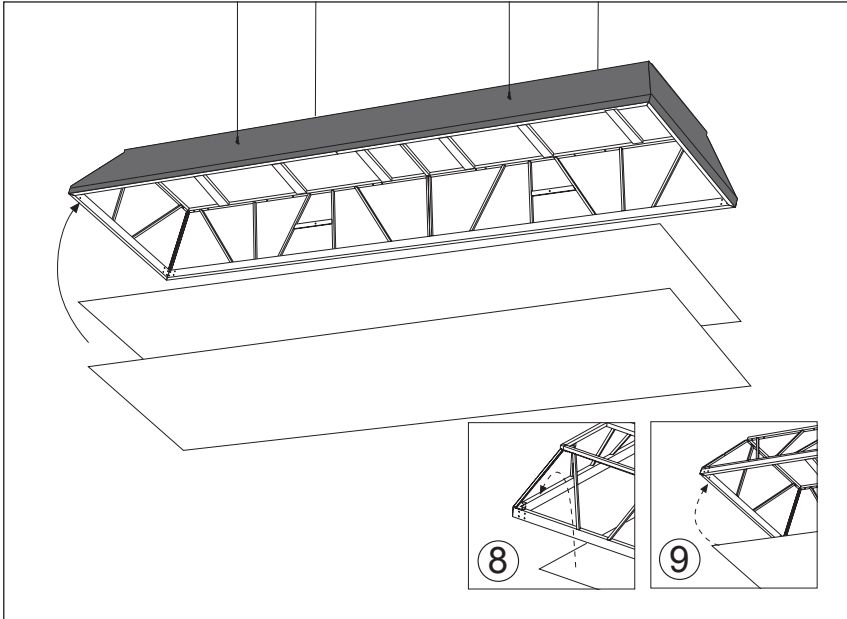


Abbildung 5

- Den Innendiffuser mit dem Klettband befestigen.(8)
- Den Außendiffuser mit dem Klettband befestigen.(9)

Picture 5

- Assemble the inner diffuser by means of velcro.(8)
- Assemble the outer diffuser by means of velcro.(9)

2 Wartung / Maintenance

2.1 Austausch der Sicherung und der Halogenlampen / Changing of the fuse and the halogen bulbs

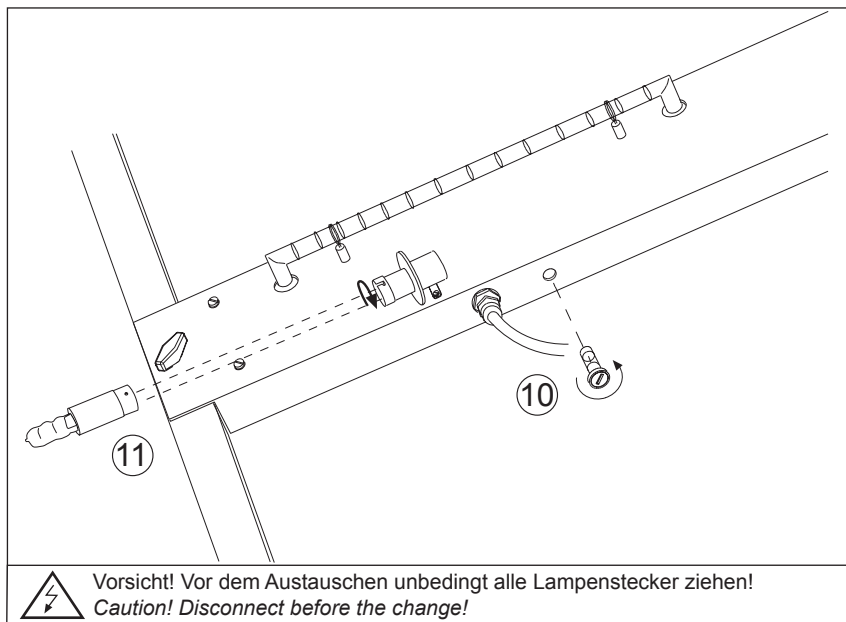


Abbildung 5

- Sicherung kann wie gezeigt entfernt und ausgetauscht werden. Sicherungswert siehe Typenschild.(10)
- Halogenlampe kann wie gezeigt entfernt und ausgetauscht werden.(11)

Picture 5

- Change the fuse according to the picture. The fuse value is shown on the label.(10)
- Change the halogen bulb according to the picture.(11)

© Studio- Service Bacht GmbH 2006. All Rights Reserved.

Weitergabe sowie Vervielfältigung, Verbreitung und/oder Bearbeitung dieser Dokumentation, Verwertung und Mitteilung seines Inhalts sind verboten, soweit nicht ausdrücklich gestattet. Zuwiderhandlungen verpflichten zu Schadenersatz. Alle Rechte für den Fall der Patenterteilung, Gebrauchsmuster- oder Geschmacksmustereintragung vorbehalten. Alle Warenzeichen und eingetragene Warenzeichen sind Eigentum der jeweiligen Inhaber. Die Wiedergabe von Gebrauchsnamen, Handelsnamen, Warenbezeichnungen usw. in dieser Dokumentation berechtigt auch ohne besondere Kennzeichnung nicht zu der Annahme, dass solche Namen im Sinne der Warenzeichen- und Markenschutz- Gesetzgebung als frei zu betrachten wären und daher von jedermann benutzt werden dürfen.

Circulation and reproduction, dissemination and/or editing of this documentation as well as sale and notification of its contents are prohibited unless explicitly allowed. Contraventions shall oblige the offending party to pay compensation. We reserve all rights in the event of the awarding of patents and registration of industrial designs or taste designs. All trademarks and registered trademarks are the property of the respective owner. The reproduction of industrial names, trade names, goods designations etc. in this documentation does not provide entitlement even without special identification to assume that such names for the purposes of trademark and copyright legislation were to be considered to be free and therefore useable by anyone.

Studio-Service Bacht GmbH
Liebigstraße 26
D-45145 Essen

Fon +49.201.730097
Fax +49.201.708091
www.bacht.net
info@bacht.net

2006-June-21 V. 1.0